

KITS ISOLANTS

Les kits IPSI permettent d'isoler électriquement deux tuyauteries par montage de ceux-ci entre brides ou vanne, clapet, etc. Et ceci quelle que soit la nature de ces tuyauteries : acier, inox, fonte...

Le soin apporté à leur réalisation garanti longévité et adaptation parfaite à leur fonction d'étanchéité et d'isolant.

Les matières employées pour la fabrication des kits IPSI permettent une utilisation optimale sur tout circuit de fluide, liquide ou gazeux (eau, gaz, pétrole, ammoniac, éthylène, oxygène, vapeur d'eau...), à température (de - 20°C à + 100°C).

Les caractéristiques techniques des produits IPSI sont garantes de leur solidité et de leurs performances, et ceci au coût le plus juste.

Un stock important permet de respecter les délais, d'intervenir rapidement, en 24h pour les dépannages.

Des conditionnements judicieux facilitent l'utilisation du produit sur site ou son stockage et garantissent la sécurité lors du transport.

Pour une compréhension optimale bien préciser à la commande la nature, l'épaisseur des brides etc...



Société Internationale de Produits et Services Industriels

102 rue J.-B. Charcot – CS 60043

92411 Courbevoie Cedex - France

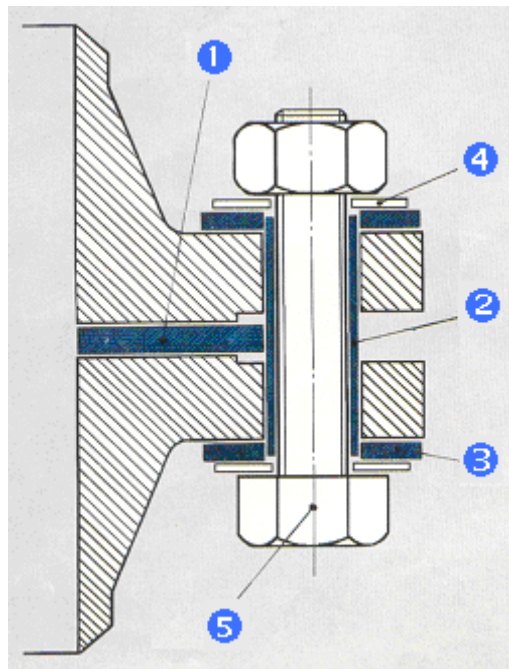
☎ : (33) 01 47 68 75 00 📠 : (33) 01 47 89 99 39

✉ : ipsi@ipsifrance.com 🌐 : www.ipsifrance.com

DESCRIPTIF TECHNIQUE

Joint standard Eau, PN 10 à 100, composé de :

- ① **Joint central** isolant plat en toile bakéalisée, norme NF L 00-015 contrecollé de **joints d'étanchéité** norme NF T48001, en Klinger 80 (PN 10-16), Klinger Universal (Pression > PN 16), Klinger qualité alimentaire sur demande
- ② **Tubes isolants** en papier bakéalisé vernis
- ③ **Rondelles isolantes** périphériques en toile bakéalisée vernies
- ④ et ⑤ **Boulons ou tiges filetées, écrous et rondelles** en Acier ZN blanc, classe 6.8 et 8.8 ou A 60, normes NF E 25 136-401-112 FP ou 114 FT et 514



Joint standard Pétrole, série 150 à 1500, composé de :

- ① **Joint central** isolant plat, contrecollé de joints d'étanchéité en Klinger Oilit, Klinger Universal, Klinger armé ou joint central Ring joint (section ovale ou octogonale)
- ② et ③ **Tubes isolants et Rondelles isolantes idem ci-contre**
- ④ et ⑤ **Tiges filetées ASTM B7, norme NFE 03115 – DIN 50049 3.1 B, Ecrous ASTM 2H et Rondelles Acier Brut**

Hors standard :

Tige filetée ou vis décolletées à fond de filet et revêtues d'isolant thermorétractable Joint central pleine bride (\emptyset ext. = \emptyset ext. bride, trous de boulons percés dans le joint)

Autres matériaux isolants (verre époxy, Glathern, Nomex, isolant haute température...)

N/REF. : AA4 = ① + ② + ③ + ④ + ⑤

AA1 = ① + ② + ③

Possibilité de fourniture de kits complets ou pièces détachées (tubes au mètre, rondelles périphériques isolantes...)