

BOITE DE DERIVATION AVEC RESINE A COULER Y



Utilisation universelle pour dériver les câbles à isolant synthétique basse tension ou conducteurs à isolant PVC, PE, VPE et EPR (par ex.: N(A)YY, NYM, TT) avec ou sans conducteurs concentriques. Utilisation appropriée pour câbles en cuivre et aluminium.

Niveau de tension

- $U_0/U (U_m)$ 0.6/1 (1.2) kV

Applications

- Intérieur
- Ligne aérienne
- Ligne souterraine
- Eau
- Voies d'installation

Testes

- DIN VDE 0278 parties 1 et 3
- DIN VDE 0278 parties 393
- EN 50393 ainsi que CENELEC HD 623 (VDE 0278, partie 623)

Caractéristiques

- Grande ouverture pour un coulage facile
- Haute isolation électrique
- Étanchéité absolue dans le sens longitudinal et transversal
- Haute tenue mécanique
- Bonne résistance aux rayonnements UV, aux terres alcalines et aux agents chimiques
- Dimensions compactes
- Durée de stockage de résine standard jusqu'à 40 mois
- Coquilles de grande qualité
- Visibilité de la connexion avant coulée
- Montage simple et rapide, d'où un gain de temps et de coûts
- Immédiatement opérationnel

Indication

- Dès la boîte Y3 on peut utiliser le connecteur à anneau (par exemple: bornes de dérivation HE 1/70/150)
- Avec les accessoires adéquats, les boîtes de dérivation Y sont utilisables pour les câbles isolés au papier (seulement sur demande)

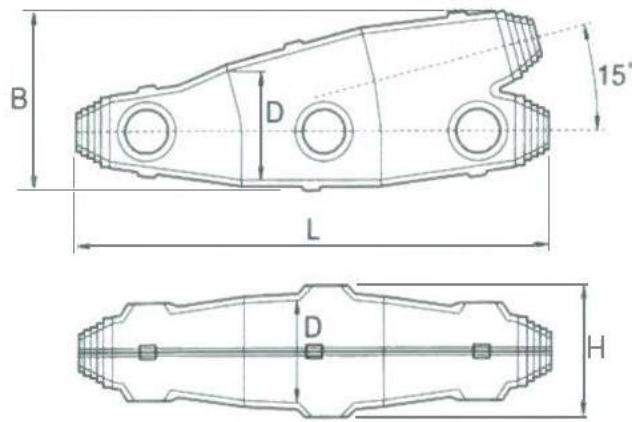
Livraison

- Coquilles transparentes et auto-étanches en polycarbonate
- Résine en PUR résistante EG à l'hydrolyse, dans un bi-sac pratique contenant le volume nécessaire et prêt à l'emploi
- Entonnoir de remplissage
- Entonnoir d'évacuation d'air (sauf Y 00)
- Capuchons
- Ruban d'isolation
- Gants
- Notice de montage illustrée et facile à suivre

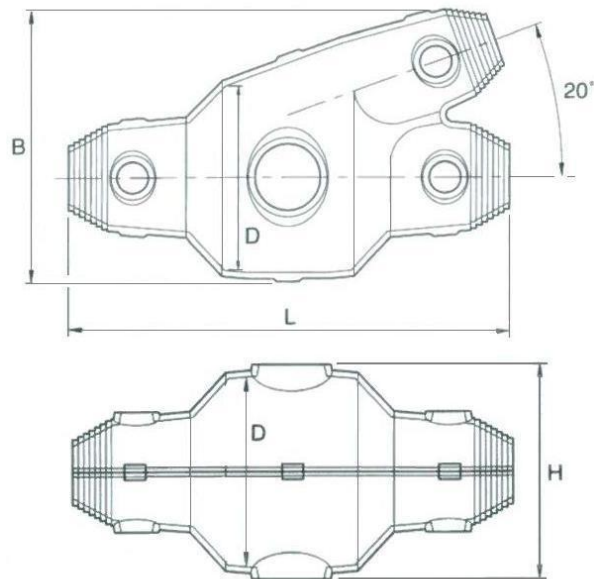
Type	L mm	D mm	H mm	B mm	Ø-câble max. mm		Câble à isolation synthétique			écran concentrique					
							3x			4x		5x		3x	
							Câble principale	Câble principal	Câble de dérivation	Câble principal	Câble de dérivation	Câble principal	Câble de dérivation		
							Section transversale par conducteur mm ²								
Y0	185	45	55	80	17	17	4	4	4	4	4/4	4/4			
Y1	240	60	70	110	22	22	6	10	10	6	10/10	10/10			
Y2	285	65	75	120	37	33	16	16	16	16	16/16	16/16			
Y3	240	100	110	145	42	37	25	50	35	25	25/25	25/25			
Y3.5	300	110	120	150	54	38		50	35	35	35/35	25/25			
Y4	285	110	120	170	53	37		95	50	50	70/70	25/25			
Y4.5	335	120	130	193	56	42		150	70		120/120	95/95			
Y5	382	140	150	220	62	52		240	95		150/150	95/95			
Y6	570	180	190	275	90	80		300	185		240/120	185/95			



Type	L mm	D mm	H mm	B mm
Y0	185	45	55	80
Y1	240	60	70	110
Y2	285	65	75	120
Y3	240	100	110	145
Y3.5	300	110	120	150
Y4	285	110	120	170
Y4.5	335	120	130	193
Y5	382	140	150	220
Y6	570	180	190	275



Y 00- Y 2, Y 3½, Y 5, Y 6



Y 3, Y 4, Y 4½