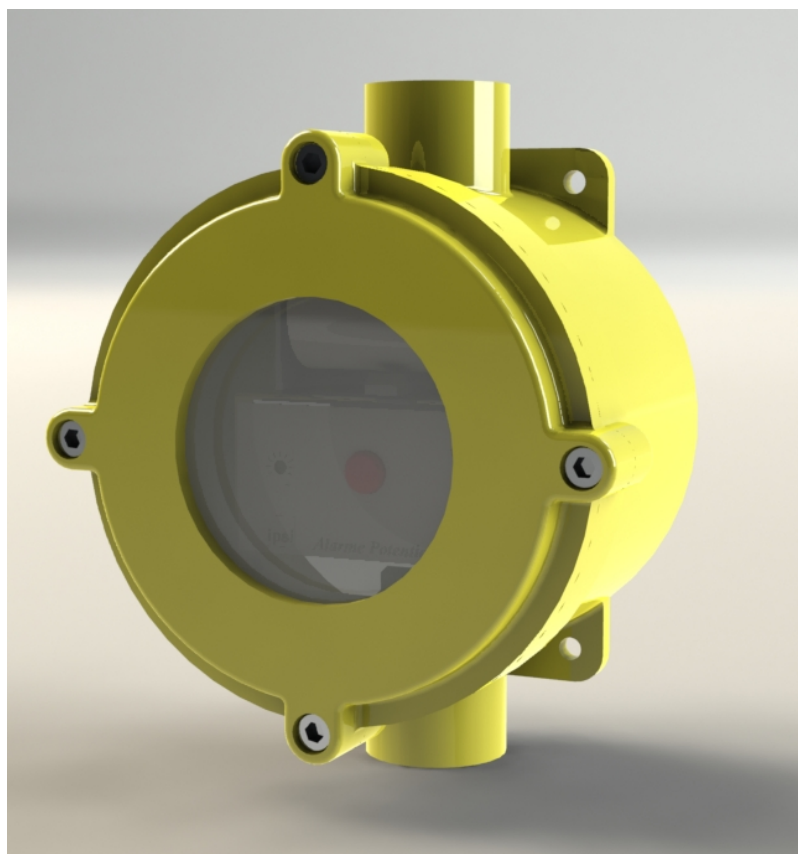


MANUEL UTILISATEUR

ALARME DE POTENTIEL AP200 ADF AVEC DEPORT





Société Internationale de Produits et services Industriels

102 rue J.-B. Charcot, CS 60043
92411 Courbevoie Cedex - France

☎ : (33) 01 47 68 75 00

✉ : ipsi@ipsifrance.com

☎ : (33) 01 47 89 99 39

🌐 : www.ipsifrance.com

TABLE DES MATIERES

GENERALITES	5
NOTE IMPORTANTE :	5
SÉCURITÉ	5
ENVIRONNEMENT	5
INTERFACE HOMME MACHINE	6
RÉGLAGE.....	6
VOYANT	6
CLAVIER.....	6
RESET.....	6
PRG.....	6
MODE DE FONCTIONNEMENT.....	7
MISE EN ROUTE	7
RÉGLAGE.....	7
ALARME	7
RESET OU ACQUITTEMENT	8
TEST	8
INSTALLATION.....	8
IMPLANTATION.....	9
CABLAGE	9
INSTALLATION DE LA PILE	10
SPECIFICATIONS TECHNIQUES	11
ELECTRIQUE.....	11
MECANIQUE.....	11
ENVIRONNEMENT	11
DIVERS.....	11





Société Internationale de Produits et services Industriels

102 rue J.-B. Charcot, CS 60043
92411 Courbevoie Cedex - France

☎ : (33) 01 47 68 75 00

✉ : ipsi@ipsifrance.com

☎ : (33) 01 47 89 99 39

🌐 : www.ipsifrance.com

GENERALITES

L'alarme de potentiel AP200 antidéflagrant, est un équipement autonome, qui permet à du personnel sans connaissances particulières en protection cathodique de contrôler visuellement ou à distance le bon fonctionnement de leur système.

Pour garantir l'observation d'un défaut, un acquittement « sans ouvrir le coffret » doit être réalisé pour revenir dans un état « normal ».

Ce produit est particulièrement conseillé pour la surveillance :

- Des citernes enterrées.
- Des stations-services.
- Des zones à risques.
- Des sites concentrés sur un point sans énergie.
- Etc.

L'alarme de potentiel AP200 intègre des nouvelles technologies issues du domaine de la très basse consommation et de l'optique.

L'AP200 fait partie de la stratégie « produit » d'IPSI du tout numérique, permettant de faire évoluer l'équipement dans le temps avec les « facilitations » suivantes :

- Implémentation de fonctions sans modifications matérielles.
- Amélioration continue de la robustesse des fonctions dès l'origine du produit.
- Programmation ou mise à jour de l'équipement in situ.

NOTE IMPORTANTE :

SÉCURITÉ

Lorsque l'AP200 est sous zone explosive, il est indispensable de prendre toutes les dispositions nécessaires pour la sécurité des biens et des personnes en fonction de la réglementation et des procédures en vigueur avant toute opération de pose ou de dépose.

Il est à rappeler que cet équipement ne peut être mis totalement hors tension sans déposer la pile Lithium.

ENVIRONNEMENT

Selon les lois, législations ou réglementations en vigueur dans le pays d'utilisation, L'AP200 ou la pile ne peut être éliminé en dehors des filières de traitement, car l'AP200 embarque une pile Lithium Chlorure de Thionyle.



Société Internationale de Produits et services Industriels

102 rue J.-B. Charcot, CS 60043
92411 Courbevoie Cedex - France

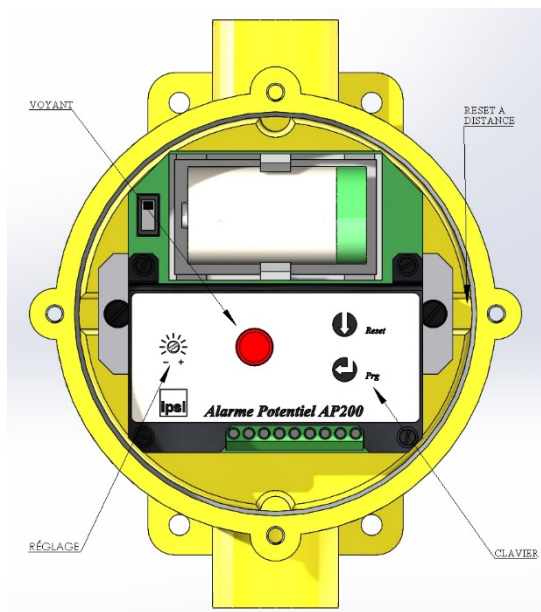
☎ : (33) 01 47 68 75 00

✉ : ipsi@ipsifrance.com

☎ : (33) 01 47 89 99 39

🌐 : www.ipsifrance.com

INTERFACE HOMME MACHINE



RÉGLAGE

Le « RÉGLAGE » permet de définir le seuil de déclenchement de l'alarme.

VOYANT

Le « VOYANT » informe les utilisateurs du mode ou de « l'état » de fonctionnement de l'AP200 :

- Clignotement rapide sur une courte durée lors du démarrage.
- Clignotement rapide sur une courte durée lors d'un reset ou d'un acquittement.
- Clignotement rapide sur une courte durée lors d'un test de fonctionnement.
- Un clignotement rapide lors d'une pression sur la touche « PRG ».
- Clignotement long jusqu'à un reset ou un acquittement lors d'une alarme.

CLAVIER

RESET

La touche « RESET » permet d'acquitter l'alarme, de réaliser un reset ou de réaliser un essai de bon fonctionnement de la pile.

PRG

La touche « PRG » permet d'activer ou de désactiver la fonction réglage du seuil de l'alarme.



Société Internationale de Produits et services Industriels

102 rue J.-B. Charcot, CS 60043
92411 Courbevoie Cedex - France

☎ : (33) 01 47 68 75 00

✉ : ipsi@ipsifrance.com

☎ : (33) 01 47 89 99 39

🌐 : www.ipsifrance.com

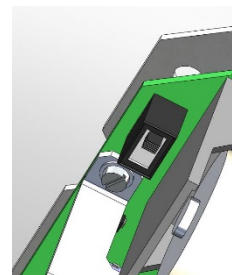
MODE DE FONCTIONNEMENT

MISE EN ROUTE

Pour réaliser la mise en route de l'AP200, glisser vers le haut l'interrupteur marche/arrêt.

Pour réaliser la mise en arrêt de l'AP200, glisser vers le bas l'interrupteur marche/arrêt.

Lors de la mise en route, le voyant doit clignoter rapidement sur une courte durée.



RÉGLAGE

Avant toute action concernant le réglage, il est conseillé que cette opération soit effectuée par du personnel qualifié dans le domaine de la protection cathodique afin de garantir un paramétrage en adéquation au system mis en place.

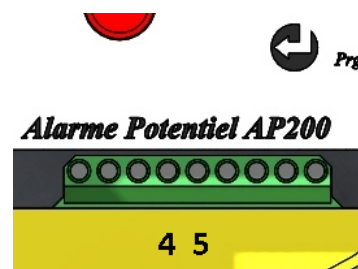
Le réglage du seuil de mise en alarme s'effectue en trois étapes :

- La première étape consiste à activer le mode « réglage » en appuyant sur la touche PRG. Lors de la pression de la touche « PRG », le voyant doit s'allumer.

- Puis à l'aide d'un tournevis plat « fin » régler le seuil dans la « zone » réglage en mesurant la valeur de consigne avec un multimètre entre les points 4 et 5 du bornier.

- Pour valider votre réglage, appuyer sur la touche « PRG ». En cas d'oubli de validation, l'AP200 enregistre automatiquement le réglage au bout de cinq minutes.

Lors de l'enregistrement de votre réglage, le voyant doit clignoter rapidement sur une courte durée.



Il est à noter que :

- Lors des mises en marche, arrêts ou « RESET », le réglage est conservé.
- L'AP200 dévalide la gestion de l'alarme lors d'un réglage.

ALARME

L'AP200 mesure régulièrement le potentiel et compare la valeur lue avec le seuil, lorsque la mesure lue en absolue est inférieure au seuil, l'AP200 se met en mode alarme, le contact de déport alarme se met en position fermée et le voyant clignote lentement.

Pour sortir du mode alarme, il suffit de réaliser un acquittement (voir RESET OU ACQUITTEMENT).

Il est à noter que :

- Pour garantir une grande longévité de la pile, les mesures sont réalisées en fonction des stratégies d'économie d'énergie allant à la minute.
- Afin d'éviter des fausses détections, l'AP200 intègre des fonctions de traitement de signal.

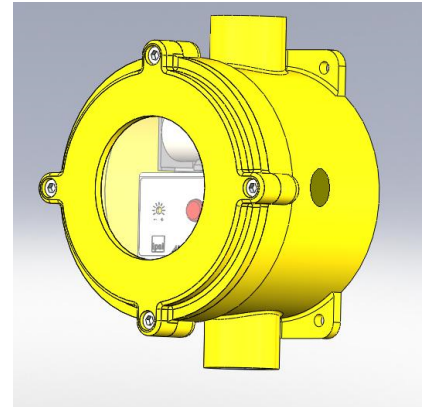
RESET OU ACQUITTEMENT

Pour sortir l'AP200 du mode alarme, il suffit de réaliser un « reset » ou un acquittement en appuyant sur la touche « reset » ou en plaçant un aimant sur le côté droit.

Il est à rappeler qu'en zone sans permis de feu, le « reset » ou l'acquittement doit impérativement être réalisé avec l'aimant.

Lors d'un « reset », toutes les fonctions de l'AP200 se mettent à zéro comme un redémarrage avec une conservation du réglage du seuil.

Après un « reset » ou acquittement, le voyant clignote rapidement sur une courte durée.



TEST

Pour tester l'état de votre pile, il est conseillé de réaliser régulièrement des RESET (voir RESET OU ACQUITTEMENT).

Si le voyant ne clignote pas, remplacer la pile.

INSTALLATION

Lorsque l'AP200 est sous zone explosive, il est indispensable de prendre toutes les dispositions nécessaires pour la sécurité des biens et des personnes en fonction de la réglementation et des procédures en vigueur avant toute opération de pose ou de dépose.

Il est à rappeler que cet équipement ne peut être mis totalement hors tension sans déposer la pile Lithium.



Société Internationale de Produits et services Industriels

102 rue J.-B. Charcot, CS 60043
92411 Courbevoie Cedex - France

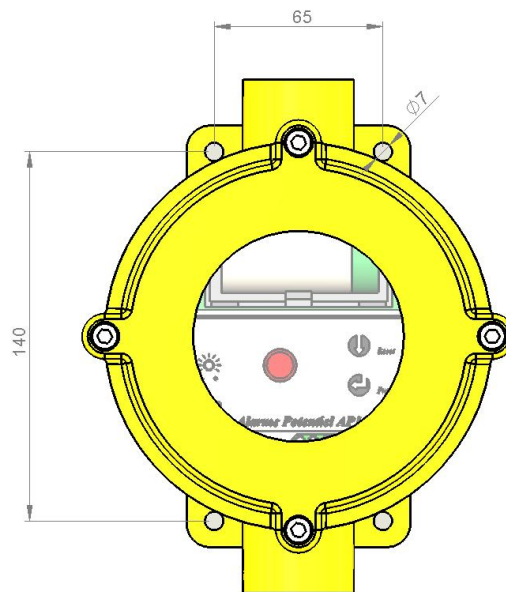
☎ : (33) 01 47 68 75 00

✉ : ipsi@ipsifrance.com

☎ : (33) 01 47 89 99 39

🌐 : www.ipsifrance.com

IMPLANTATION



CABLAGE

Pour câbler l'AP200, déposer les quatre vis CHC M6 de la face avant et déposer la face avant.

Mettre l'AP200 en arrêt (glisser vers le bas l'interrupteur marche/arrêt).

Passer le presse étoupe sur le câble d'arrivée.

Dénuder la gaine du câble sur une longueur maximum de 5cm.

Dénuder les conducteurs sur 5mm.

Connecter le conducteur "déport alarme" sur le point 1 du bornier.

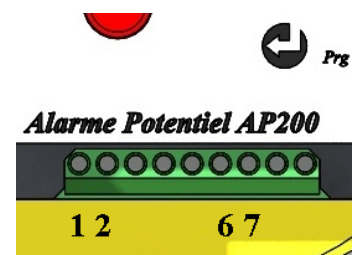
Connecter le conducteur "déport alarme" sur le point 2 du bornier.

Connecter le conducteur électrode sur le point 6 du bornier.

Connecter le conducteur structure sur le point 7 du bornier.

Positionner correctement le câble puis poser le presse étoupe sans oublier d'injecter la résine de remplissage.

Poser la terre sur la connexion prévue à cet effet.



Mettre l'AP200 en marche (glisser vers le haut l'interrupteur marche/arrêt).

Nettoyer soigneusement la face avant et graisser avant la pose les joints avec de la graisse Motul Supraco 655 ou équivalent.

Puis poser la face avant et les quatre vis CHC M6 de la face avant.

Il est à noter que :

- Les presses étoupes doivent être impérativement à remplissage de masse.
- Le presse étoupe livré avec l'AP200 permet d'utiliser un câble de diamètre 8mm minimum et de 18mm maximum.

INSTALLATION DE LA PILE

Pour remplacer la pile, déposer les quatre vis CHC M6 de la face avant et déposer la face avant.

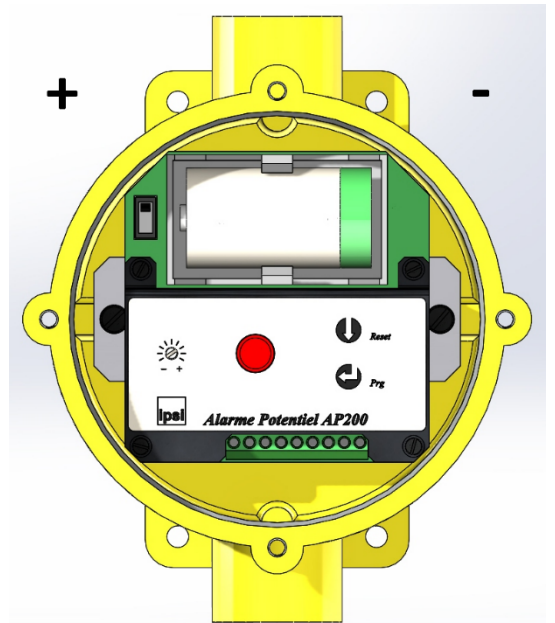
Mettre l'AP200 en arrêt (glisser vers le bas l'interrupteur marche/arrêt).

Déposer la pile et poser la pile dans le même sens que la figure.

Mettre l'AP200 en marche (glisser vers le haut l'interrupteur marche/arrêt).

Nettoyer soigneusement la face avant et graisser avant la pose les joints avec de la graisse Motul Supraco 655 ou équivalent.

Puis poser la face avant et les quatre vis CHC M6 de la face avant.



SPECIFICATIONS TECHNIQUES

ELECTRIQUE

Alimentation	: Pile lithium 3,6V 16,4 Ah D case.
Consommation	: 70 μ A en mode normal.
	: 1,5 mA moyen en mode alarme.
Autonomie	: En mode normal 10ans (Durée de vie de la pile).
	: En mode alarme 1 an minimum (Avec pile neuve).
Protections	: Thermistance sur l'alimentation Zener 3,9V sur l'entrée électrode en amont du filtre.
Entrée électrode (ER/STRUCTURE)	: 5V crête maxi, 3.3V moyen maxi, 0.4 μ A@1.2V ; erreur mesure \pm 50mV maxi @5V, \pm 25mV maxi @1V.
Sortie Alarme	: Relai monostable Normal Ouvert, 12Vmaxi 0.5W

MECANIQUE

Dimensions	: 166mm x 195mm x 109mm.
Masse	: 2,2 kg.
Matières	: Alliage d'aluminium marine (AS10GY30).
Couleur	: Peinture polyuréthane jaune RAL1003.
Implantation	: Murale, fixation par 4 vis M6.
Indice	: Ex II 2 G – Eexd IIC T6 ; IP56.

ENVIRONNEMENT

Température de travail	: -20° à +40°.
	: Classification de surface T6.
Température de stockage	: -40° à + 85°.
Environnement GAZ	: Zone 1 et Zone 2.

DIVERS

Durée de vie maximale de la pile	: 10 ans.
Cycles marche/arrêt	: 10.000 cycles.
Cycles RESET/Test sur champ magnétique	: 10.000.000 cycles.
Couleur voyant	: Rouge (λ d 626nm).
Flux voyant	: 12000 à 16000 mcd à 6°.
Champ de vision du voyant	: 80° Direct, 140° Indirect.



Société Internationale de Produits et services Industriels

102 rue J.-B. Charcot, CS 60043
92411 Courbevoie Cedex - France

☎ : (33) 01 47 68 75 00

✉ : ipsi@ipsifrance.com

☎ : (33) 01 47 89 99 39

🌐 : www.ipsifrance.com